

Схема расположения рабочих органов КСК-4,3

- | | |
|------------------------------------------------|---------|
| 1. Подвеска с лапой 270 | - 21 шт |
| 2. Подвеска выносная с лапой 270 | - 2 шт |
| 3. Комплект из 3-х секций бороны 2020 | - 2 шт |
| 4. Прикатка роторная 6-ти дисковая | - 2 шт |
| 5 *Подвеска с лапой 270 на консоли -доп. опция | |

Комплект из 3-х секций бороны

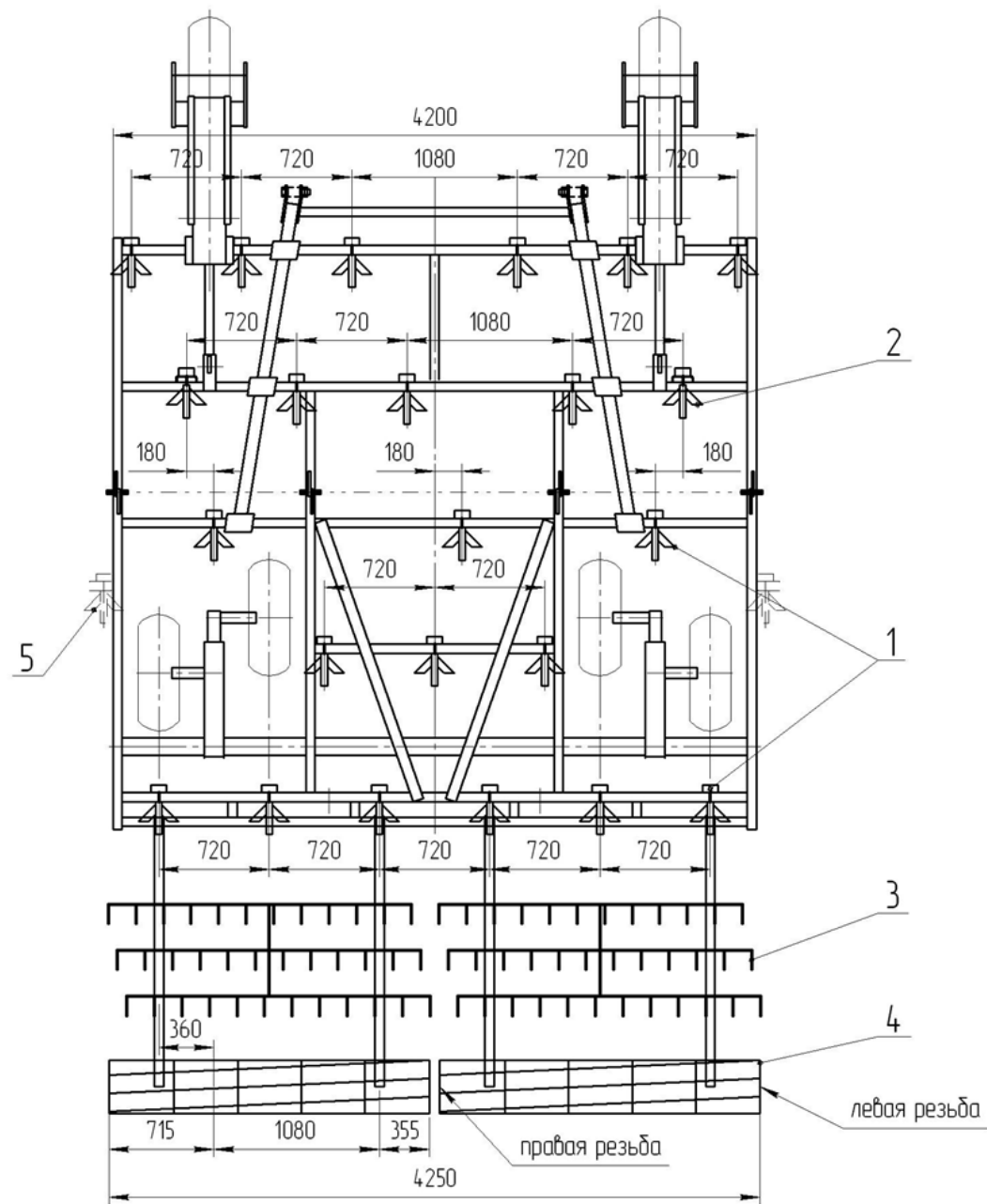
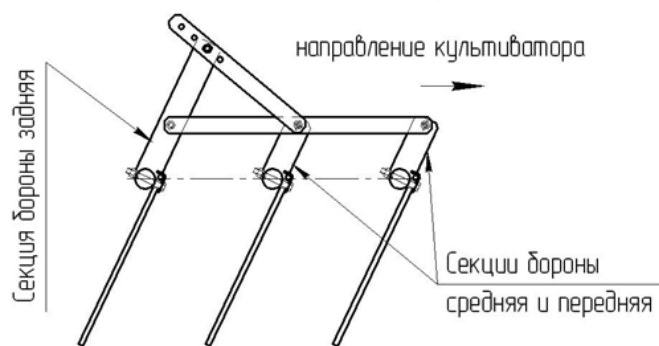


Схема расположения рабочих органов КСК-7,1

- | | |
|---------------------------------------|---------|
| 1. Подвеска с лапой 270 | - 31 шт |
| 2. Подвеска выносная с лапой 270 | - 6 шт |
| 3. Подвеска на долтах с лапой 270 | - 2 шт |
| 4. Комплект из 3-х секций бороны 1300 | - 2 шт |
| 5. Комплект из 3-х секций бороны 2020 | - 2 шт |
| 6. Прикатка роторная 4-х дисковая | - 2 шт |
| 7. Прикатка роторная 6-ти дисковая | - 2 шт |

10. *Подвеска с лапой 270 на консоли -доп. опция

Комплект из 3-х секций бороны

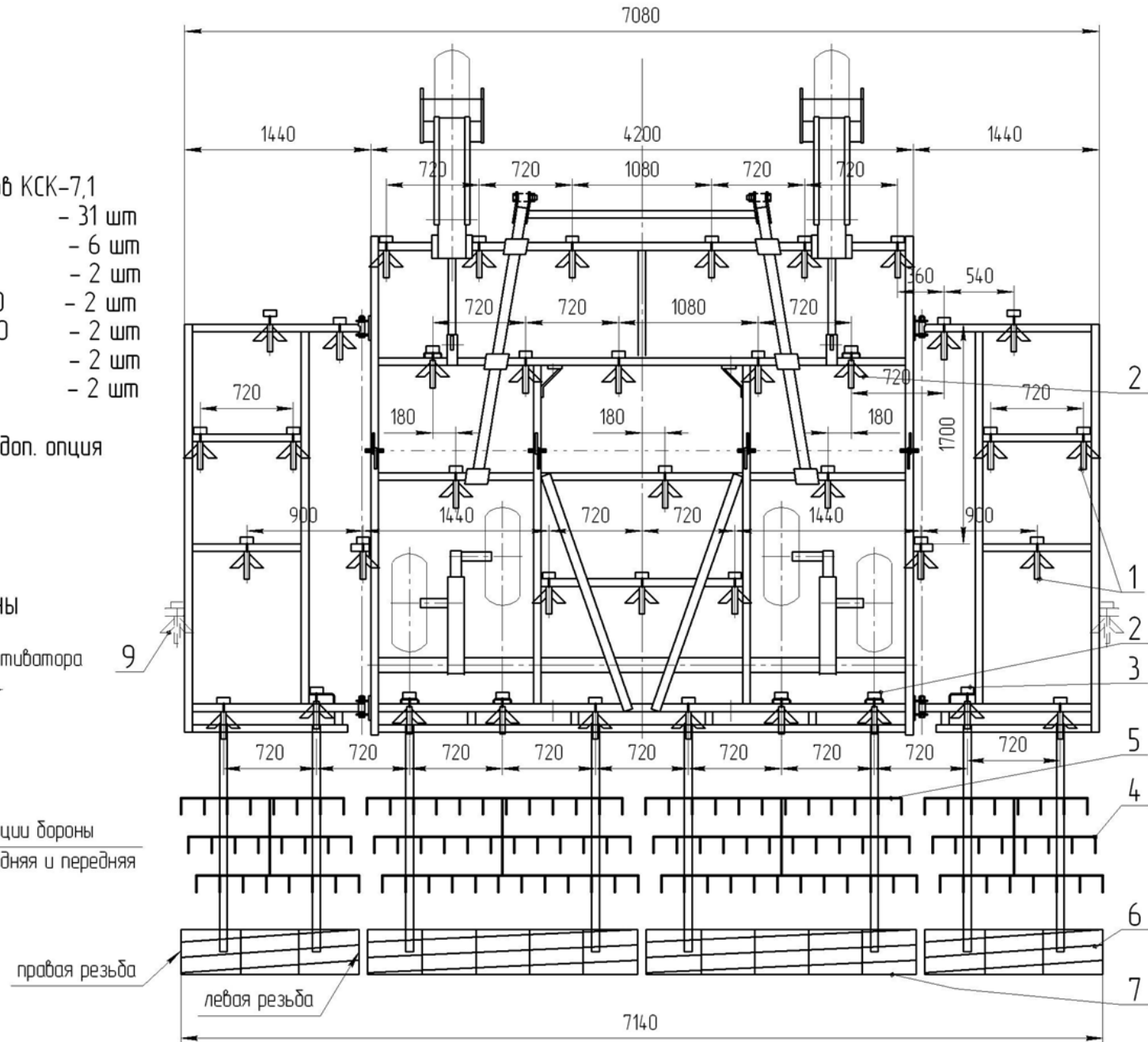
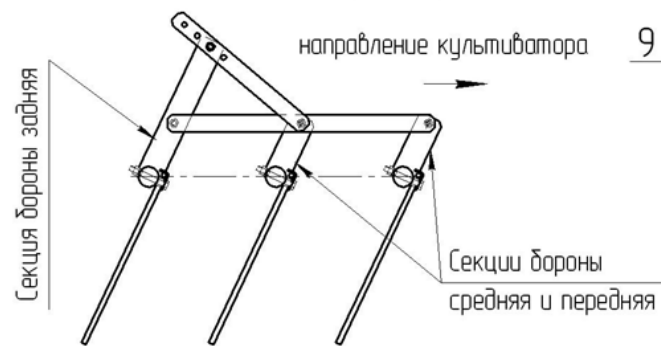
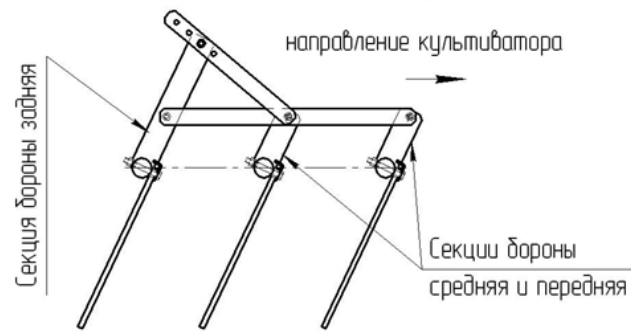


Схема расположения рабочих органов КСК-8,6

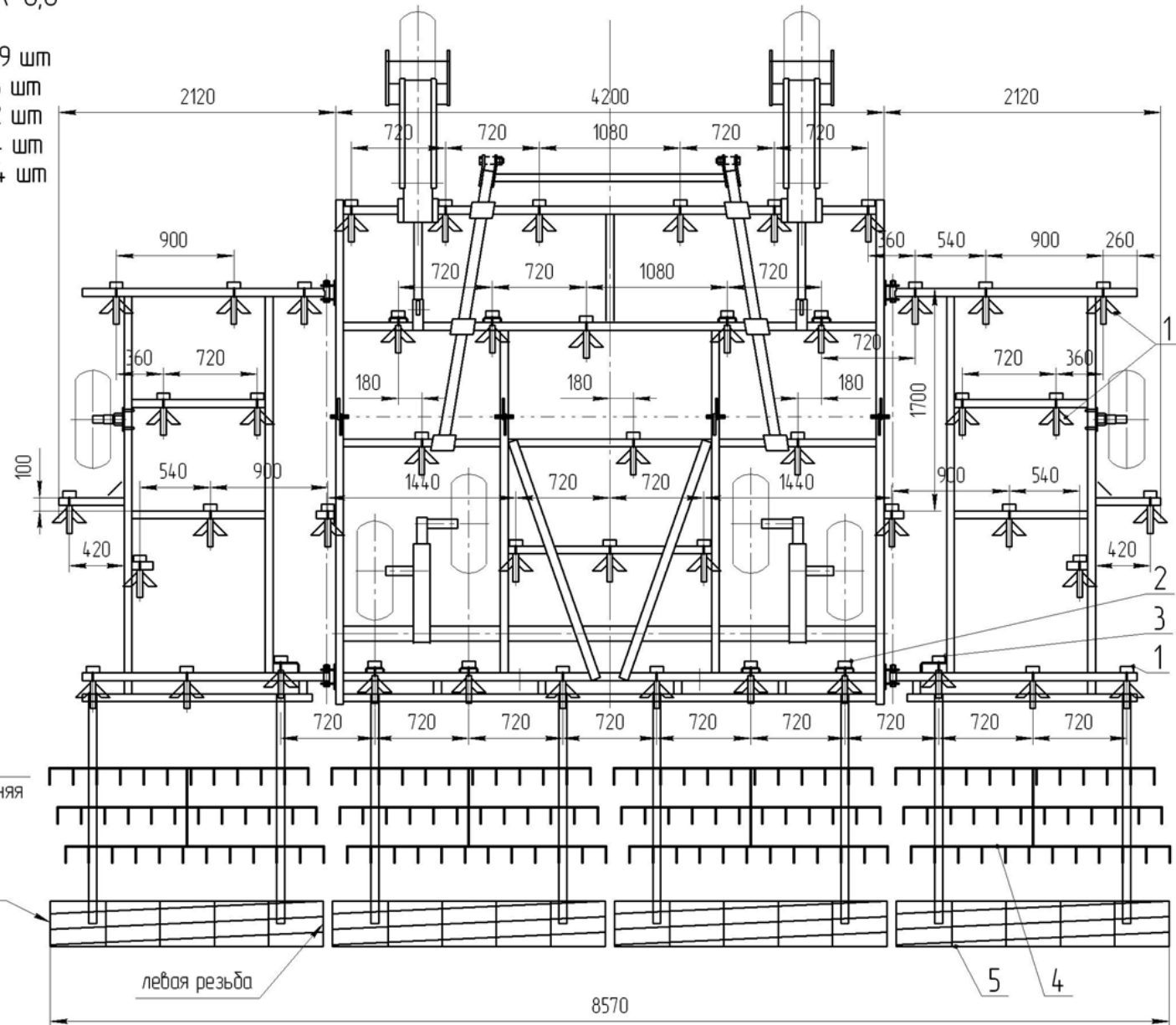
- | | |
|---------------------------------------|---------|
| 1. Подвеска с лапой 270 | - 39 шт |
| 2. Подвеска выносная с лапой 270 | - 6 шт |
| 3. Подвеска на болтах с лапой 270 | - 2 шт |
| 4. Комплект из 3-х секций борона 2020 | - 4 шт |
| 5. Прикатка роторная 6-ти дисковая | - 4 шт |

Комплект из 3-х секций бороны



правая резьба

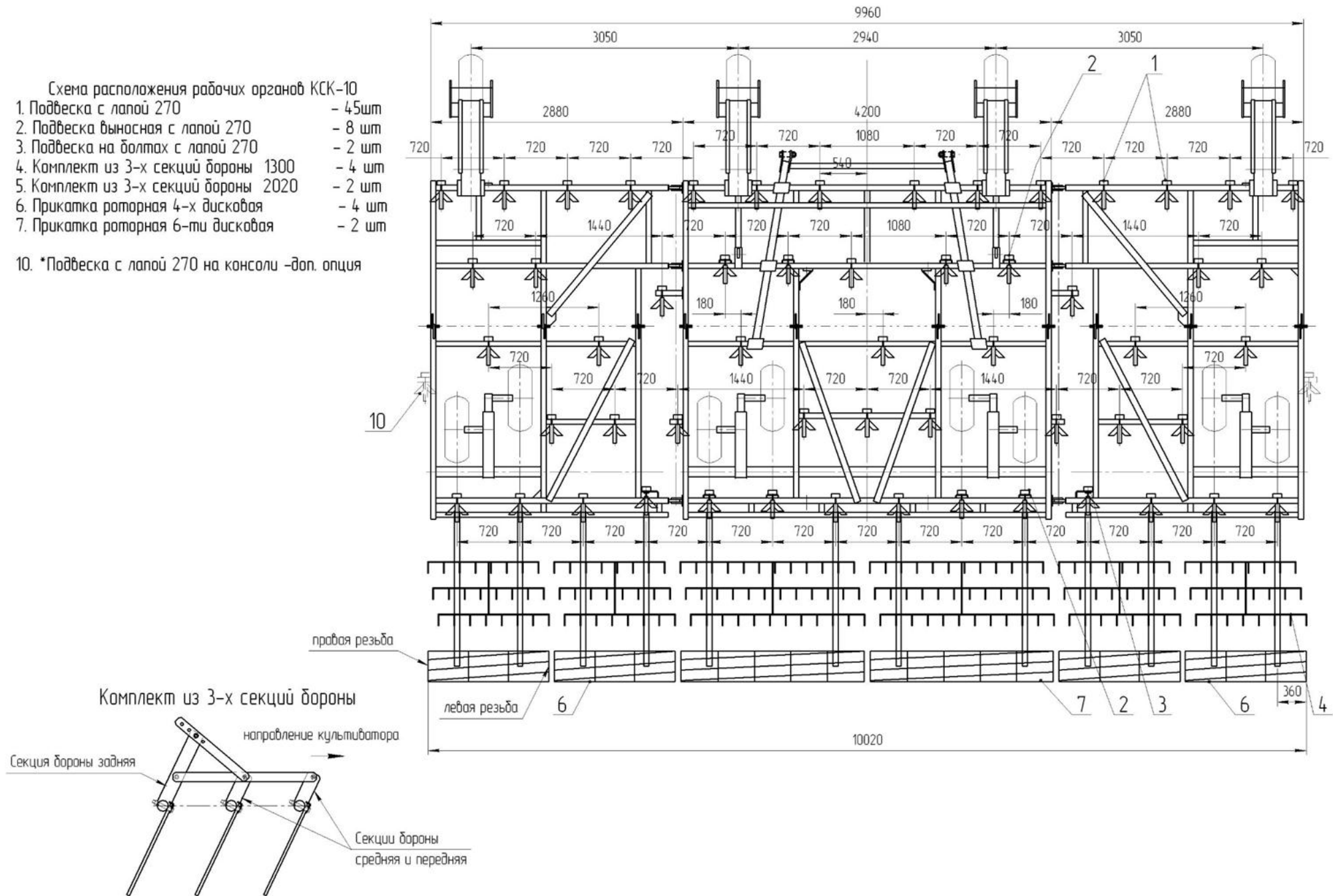
левая резьба



8570

5 4

- Схема расположения рабочих органов КСК-10
- | | |
|---------------------------------------|--------|
| 1. Подвеска с лапой 270 | - 4 шт |
| 2. Подвеска выносная с лапой 270 | - 8 шт |
| 3. Подвеска на болтах с лапой 270 | - 2 шт |
| 4. Комплект из 3-х секций борона 1300 | - 4 шт |
| 5. Комплект из 3-х секций борона 2020 | - 2 шт |
| 6. Прикатка роторная 4-х дисковая | - 4 шт |
| 7. Прикатка роторная 6-ти дисковая | - 2 шт |
10. *Подвеска с лапой 270 на консоли -доп. опция



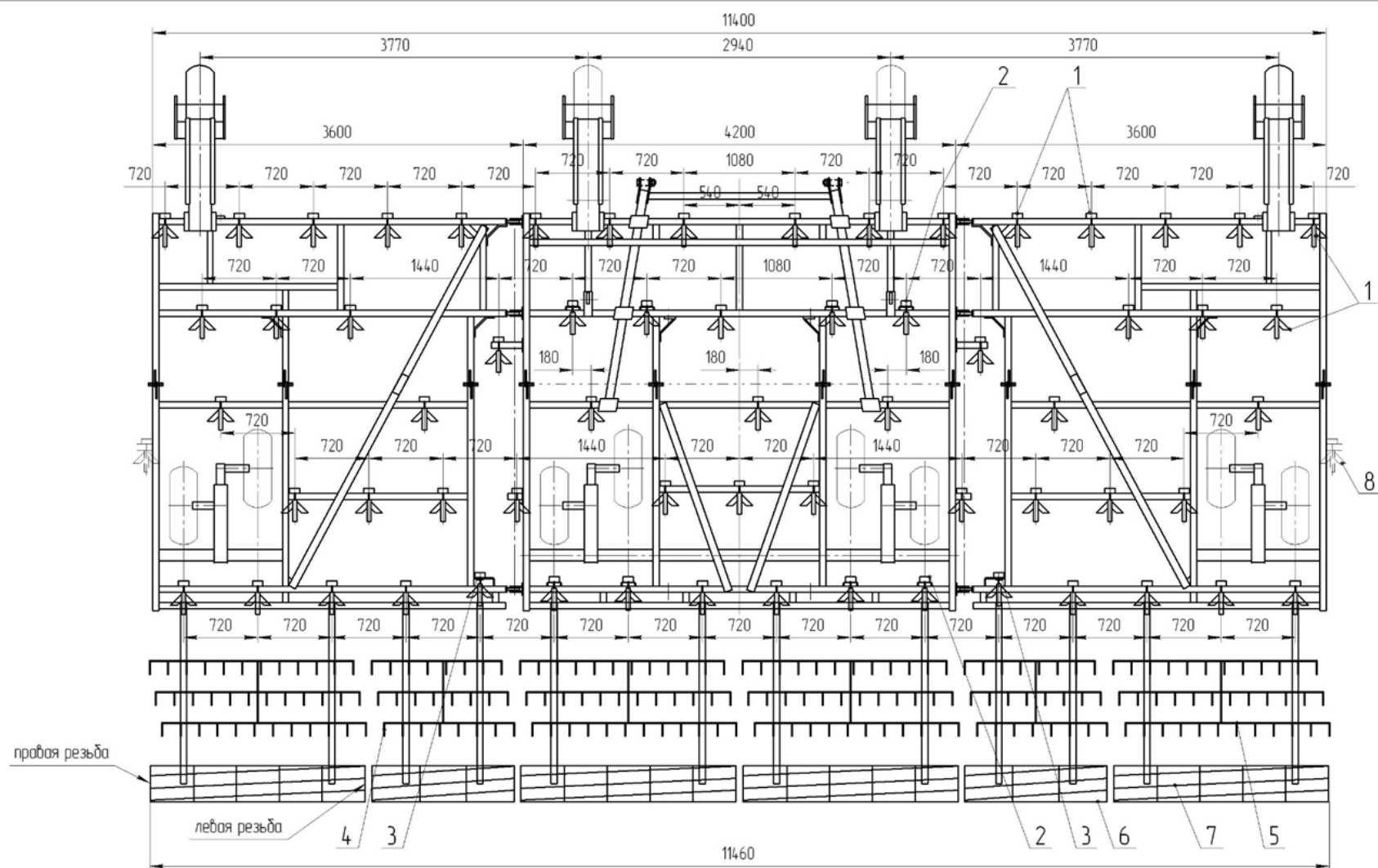
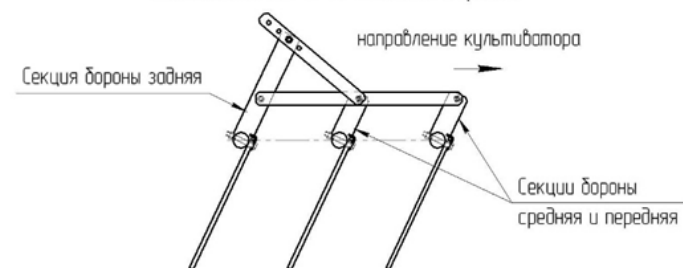


Схема расположения рабочих органов КСК-11,4

- | | |
|---------------------------------------|--------|
| 1. Подвеска с лапой 270 | - 53шт |
| 2. Подвеска выносная с лапой 270 | - 8 шт |
| 3. Подвеска на болтах с лапой 270 | - 2 шт |
| 4. Комплект из 3-х секций бороны 1300 | - 2 шт |
| 5. Комплект из 3-х секций бороны 2020 | - 4 шт |
| 6. Прикатка роторная 4-х дисковая | - 2 шт |
| 7. Прикатка роторная 6-ти дисковая | - 4 шт |

8. *Подвеска с лапой 270 на консоли -доп. опция

Комплект из 3-х секций бороны



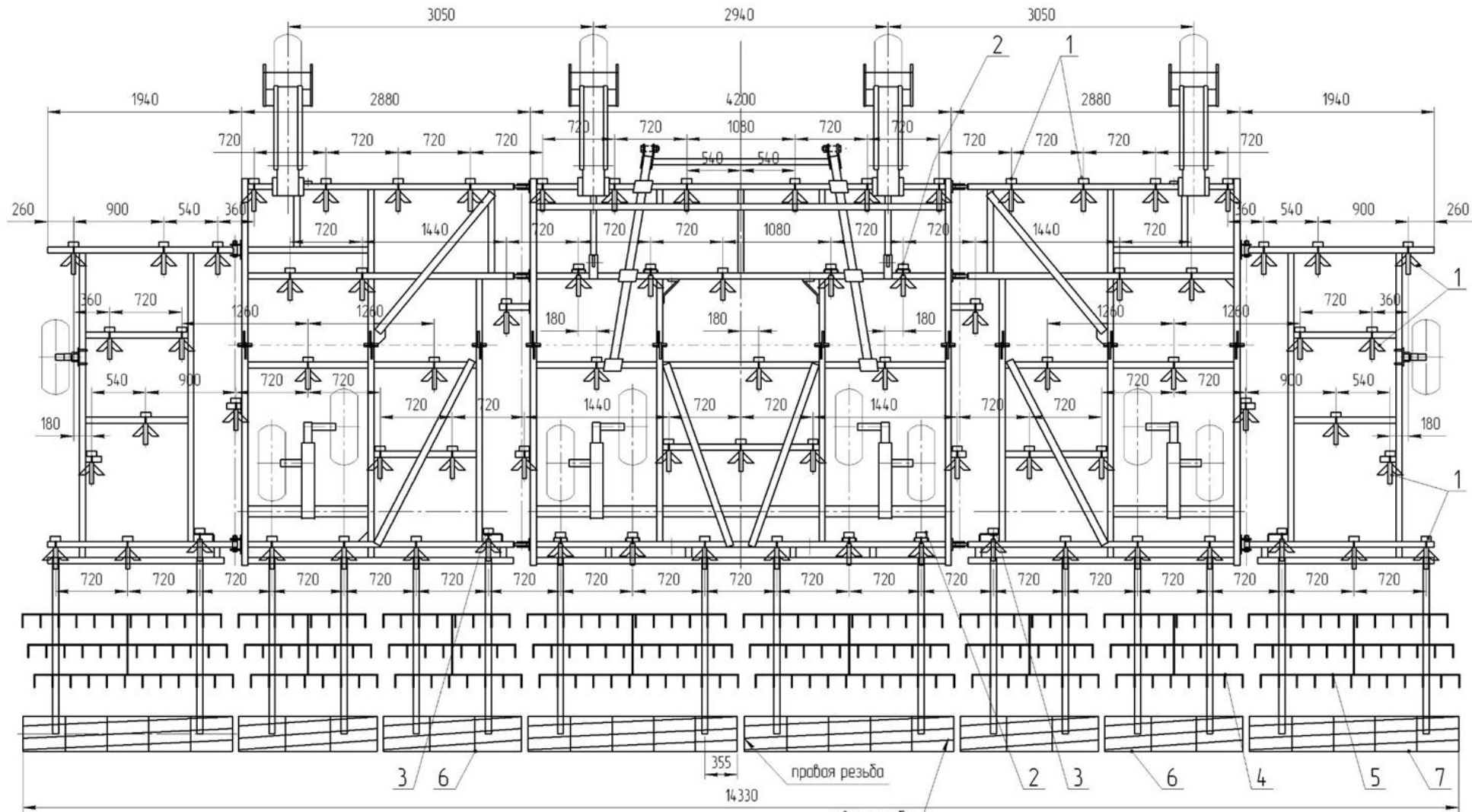
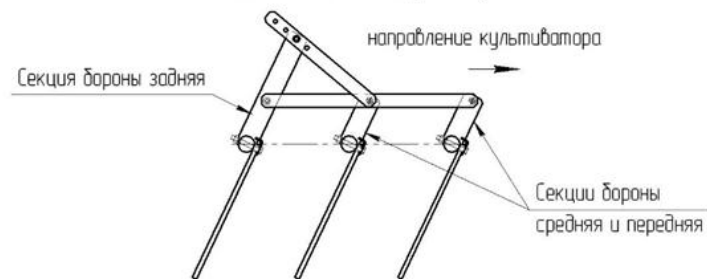


Схема расположения рабочих органов КСК-14,3

- | | |
|---------------------------------------|---------|
| 1. Подвеска с лапой 270 | - 65 шт |
| 2. Подвеска выносная с лапой 270 | - 8 шт |
| 3. Подвеска на болтах с лапой 270 | - 4 шт |
| 4. Комплект из 3-х секций бороны 1300 | - 4 шт |
| 5. Комплект из 3-х секций бороны 2020 | - 4 шт |
| 6. Прикатка роторная 4-х дисковая | - 4 шт |
| 7. Прикатка роторная 6-ти дисковая | - 4 шт |

Комплект из 3-х секций бороны



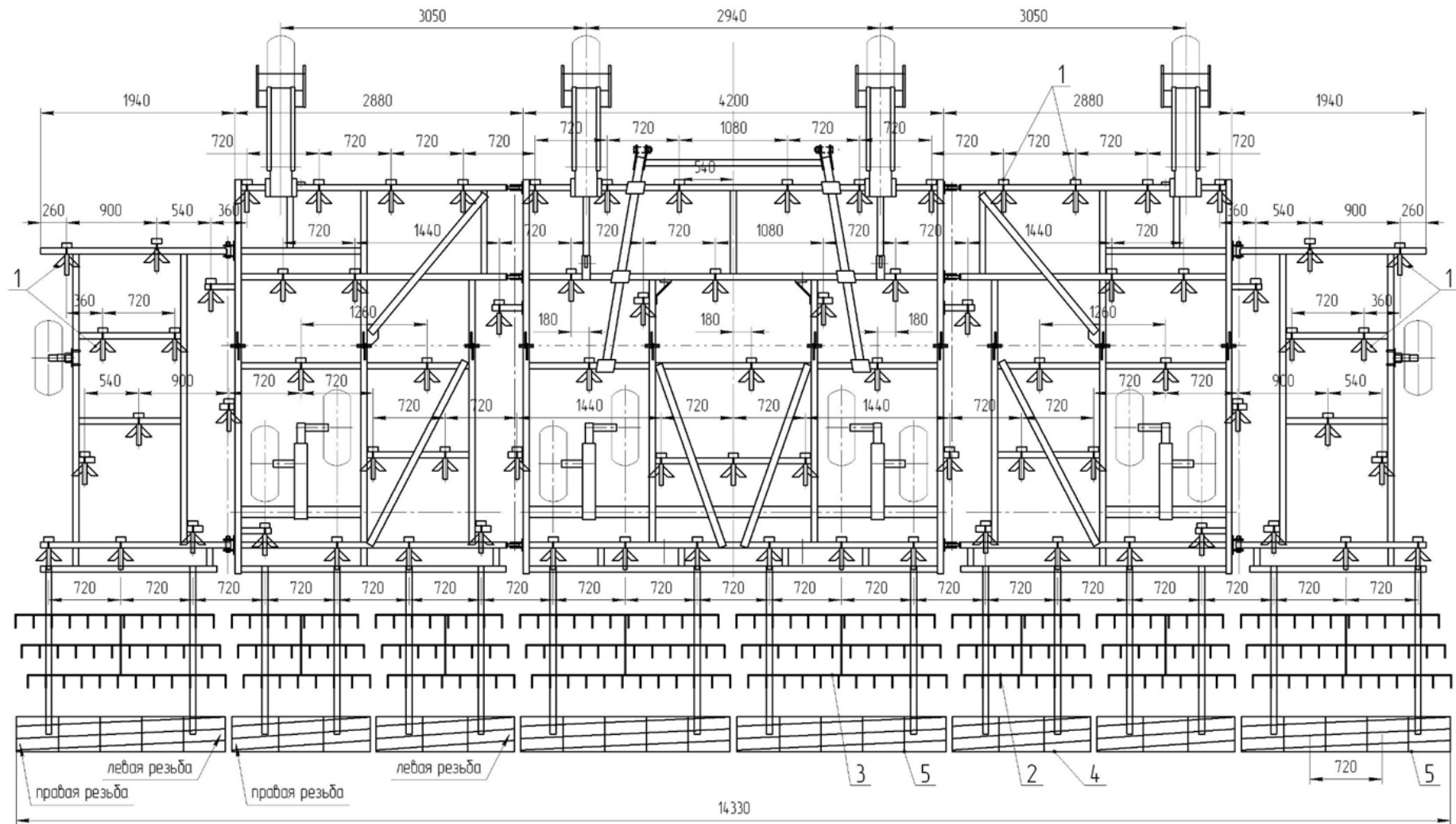


Схема расположения рабочих органов КСК-14,3-02

- | | |
|---------------------------------------|--------|
| 1. S-подвеска с лапой 260 | - 77шт |
| 2. Комплект из 3-х секций бороны 1300 | - 4 шт |
| 3. Комплект из 3-х секций бороны 2020 | - 4 шт |
| 4. Прикатка роторная 4-х дисковая | - 4 шт |
| 5. Прикатка роторная 6-ти дисковая | - 4 шт |

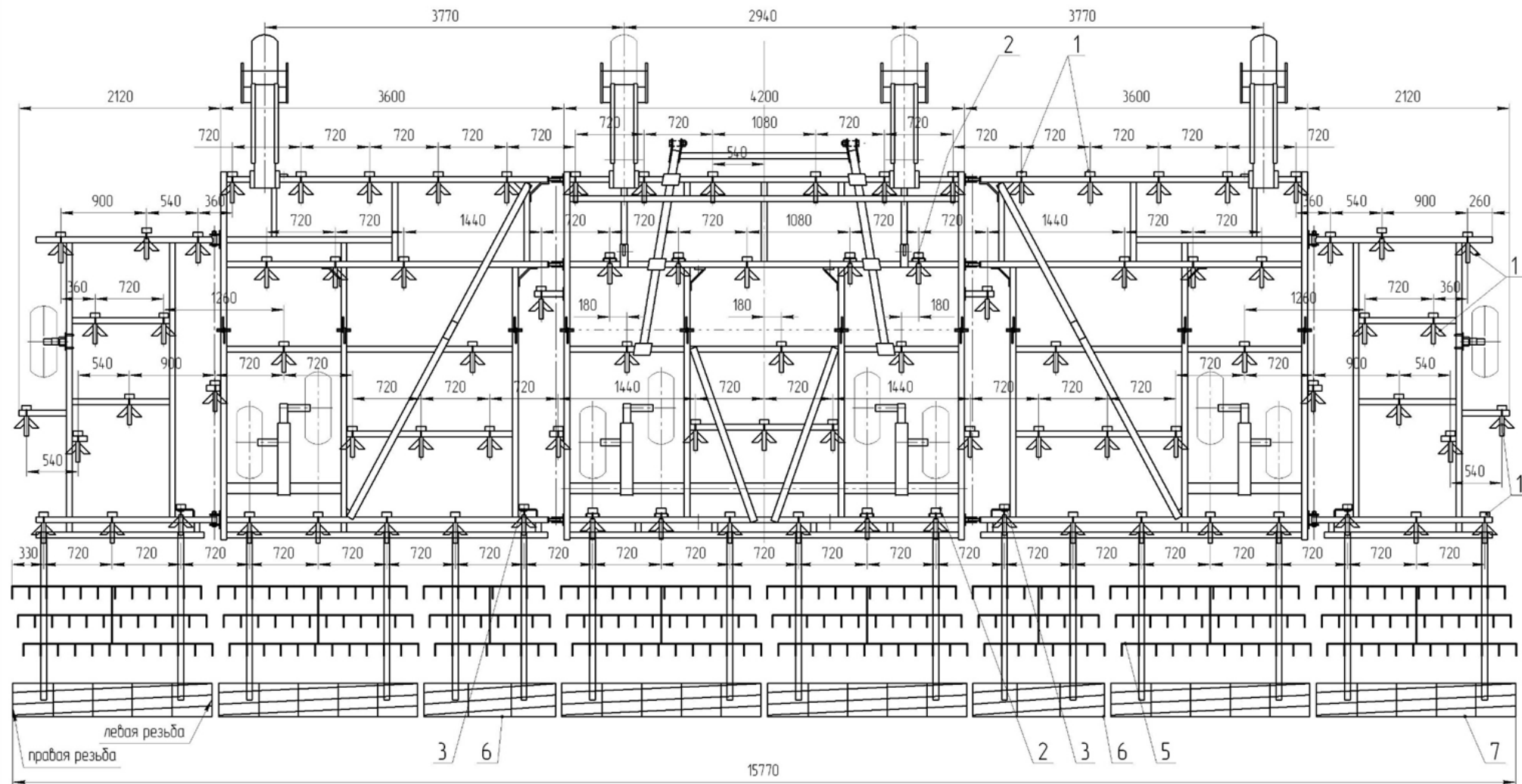
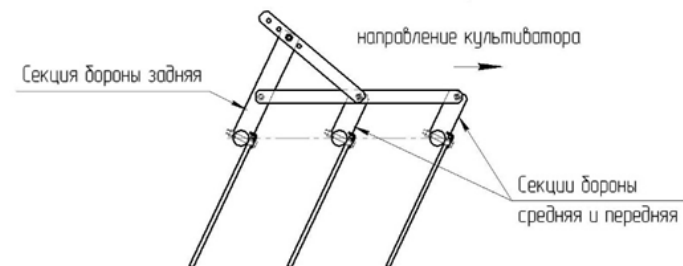


Схема расположения рабочих органов КСК-15,8

- | | |
|---------------------------------------|---------|
| 1. Подвеска с лапой 270 | - 75 шт |
| 2. Подвеска выносная с лапой 270 | - 8 шт |
| 3. Подвеска на болтах с лапой 270 | - 4 шт |
| 4. Комплект из 3-х секций бороны 1300 | - 2 шт |
| 5. Комплект из 3-х секций бороны 2020 | - 6 шт |
| 6. Прикатка роторная 4-х дисковая | - 2 шт |
| 7. Прикатка роторная 6-ти дисковая | - 6 шт |

Комплект из 3-х секций бороны



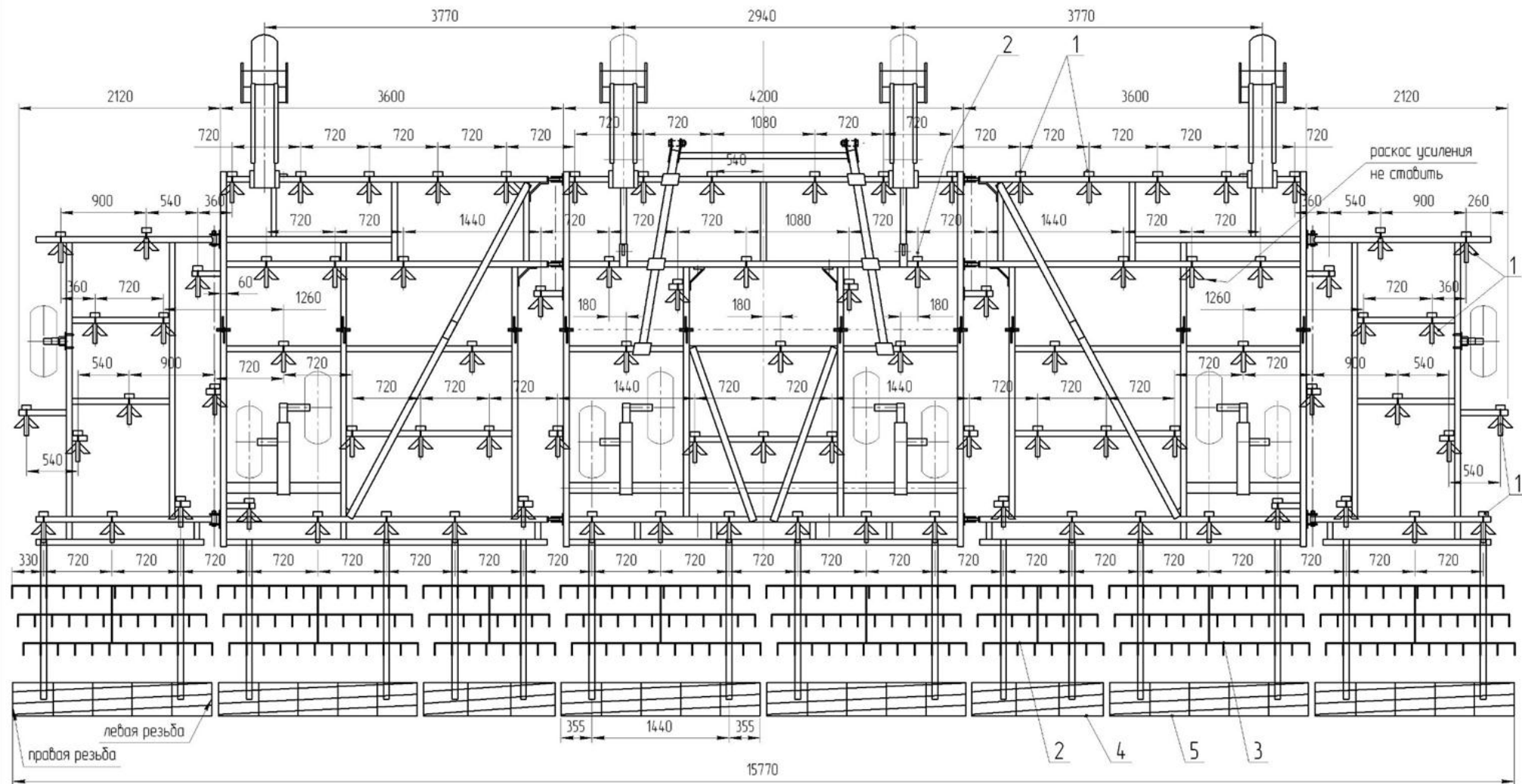


Схема расположения рабочих органов КСК-15,8-02

- | | |
|---------------------------------------|---------|
| 1. S-стойка с лапой 260 | - 87 шт |
| 2. Комплект из 3-х секций борона 1300 | - 2 шт |
| 3. Комплект из 3-х секций борона 2020 | - 6 шт |
| 4. Прикатка роторная 4-х дисковая | - 2 шт |
| 5. Прикатка роторная 6-ти дисковая | - 4 шт |



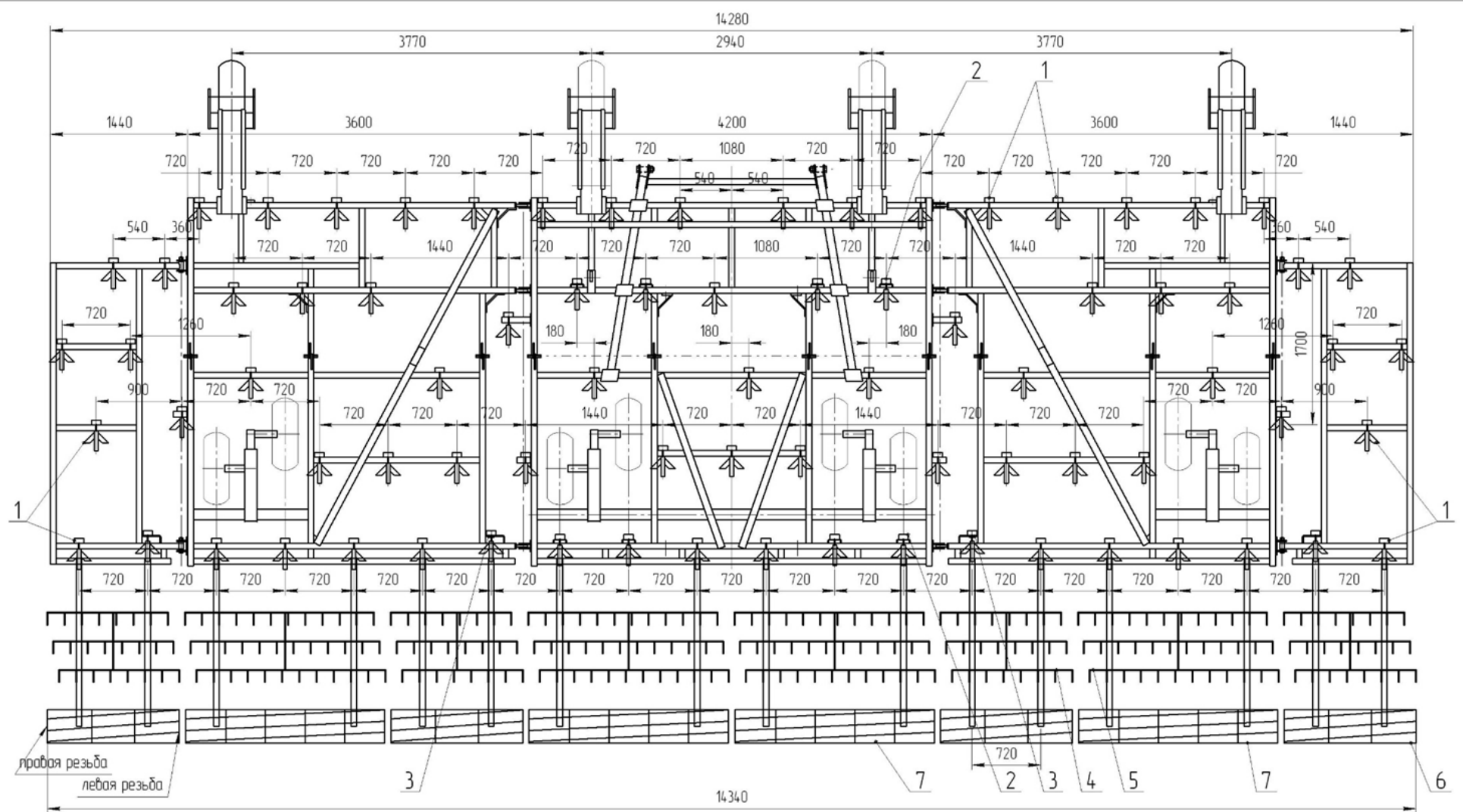


Схема расположения рабочих органов КСК-14,3-01

- | | |
|---------------------------------------|---------|
| 1. Подвеска с лапой 270 | - 67 шт |
| 2. Подвеска выносная с лапой 270 | - 8 шт |
| 3. Подвеска на болтах с лапой 270 | - 4 шт |
| 4. Комплект из 3-х секций бороны 1300 | - 4 шт |
| 5. Комплект из 3-х секций бороны 2020 | - 4 шт |
| 6. Прикатка роторная 4-х дисковая | - 4 шт |
| 7. Прикатка роторная 6-ти дисковая | - 4 шт |

Комплект из 3-х секций бороны

