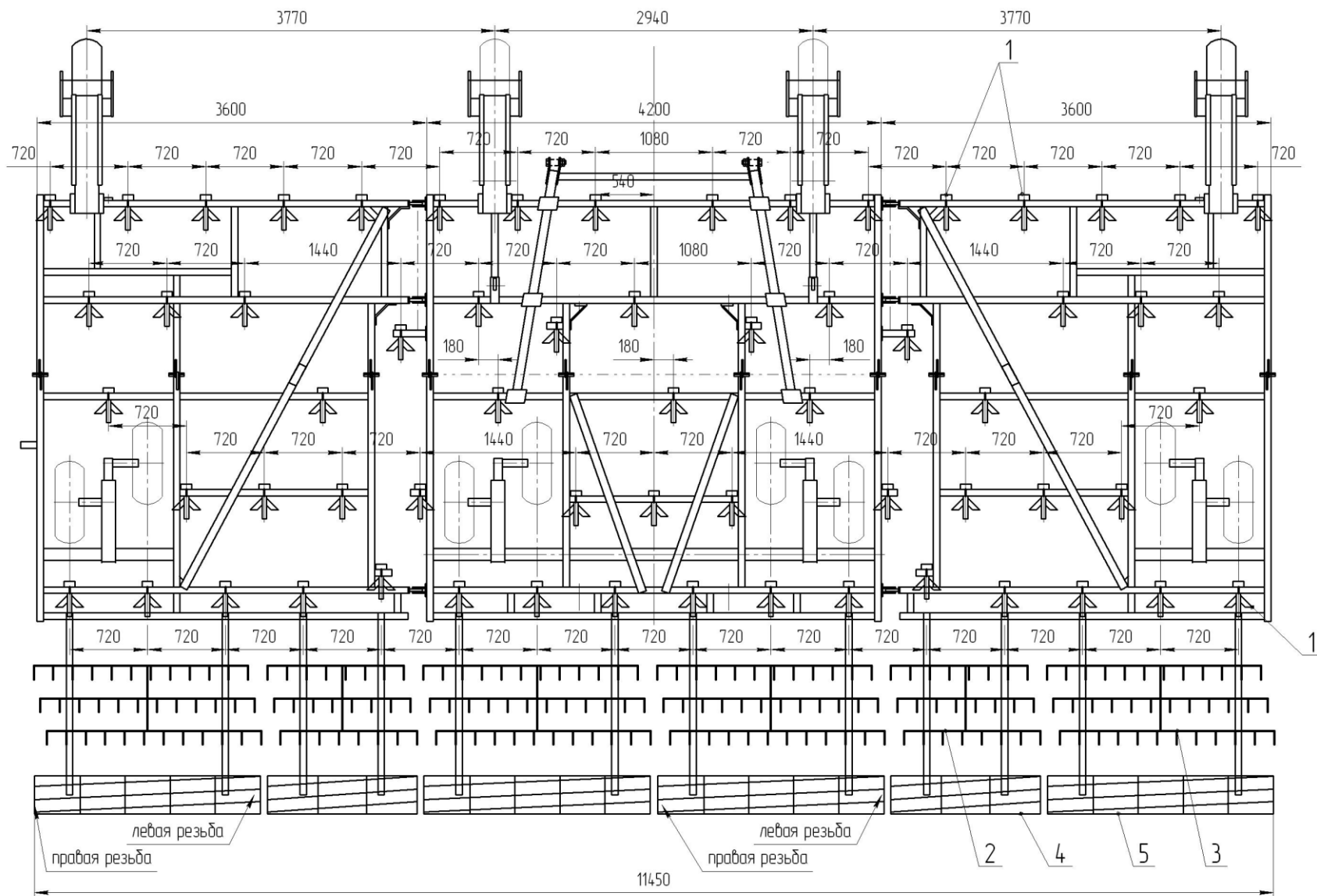


Схема расположения рабочих органов КСК-10-02

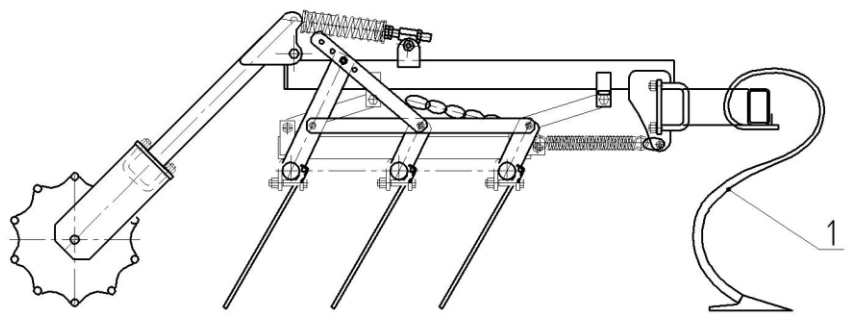
- |                                      |        |
|--------------------------------------|--------|
| 1. S-подвеска с лапой 260            | - 55шт |
| 2. Комплект из 3-х секций борны 1300 | - 4 шт |
| 3. Комплект из 3-х секций борны 2020 | - 2 шт |
| 4. Прикатка роторная 4-х дисковая    | - 4 шт |
| 5. Прикатка роторная 6-ти дисковая   | - 2 шт |



Навеска борон и прикаток

Схема расположения рабочих органов КСК-12-02

- |                                       |         |
|---------------------------------------|---------|
| 1. S-стойка с лапой 260               | - 63 шт |
| 2. Комплект из 3-х секций бороны 1300 | - 2 шт  |
| 3. Комплект из 3-х секций бороны 2020 | - 4 шт  |
| 4. Прикатка роторная 4-х дисковая     | - 2 шт  |
| 5. Прикатка роторная 6-ти дисковая    | - 4 шт  |



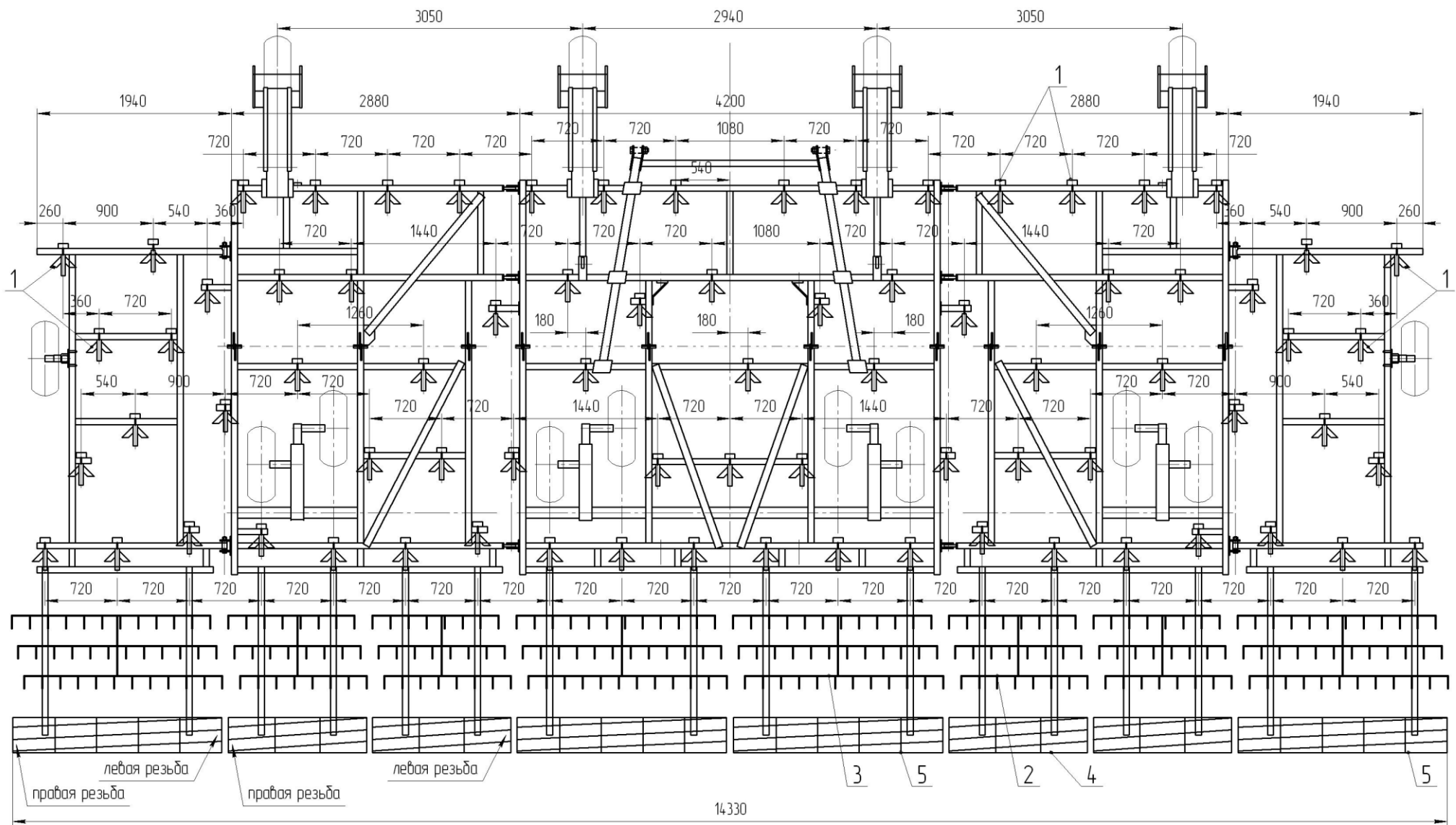
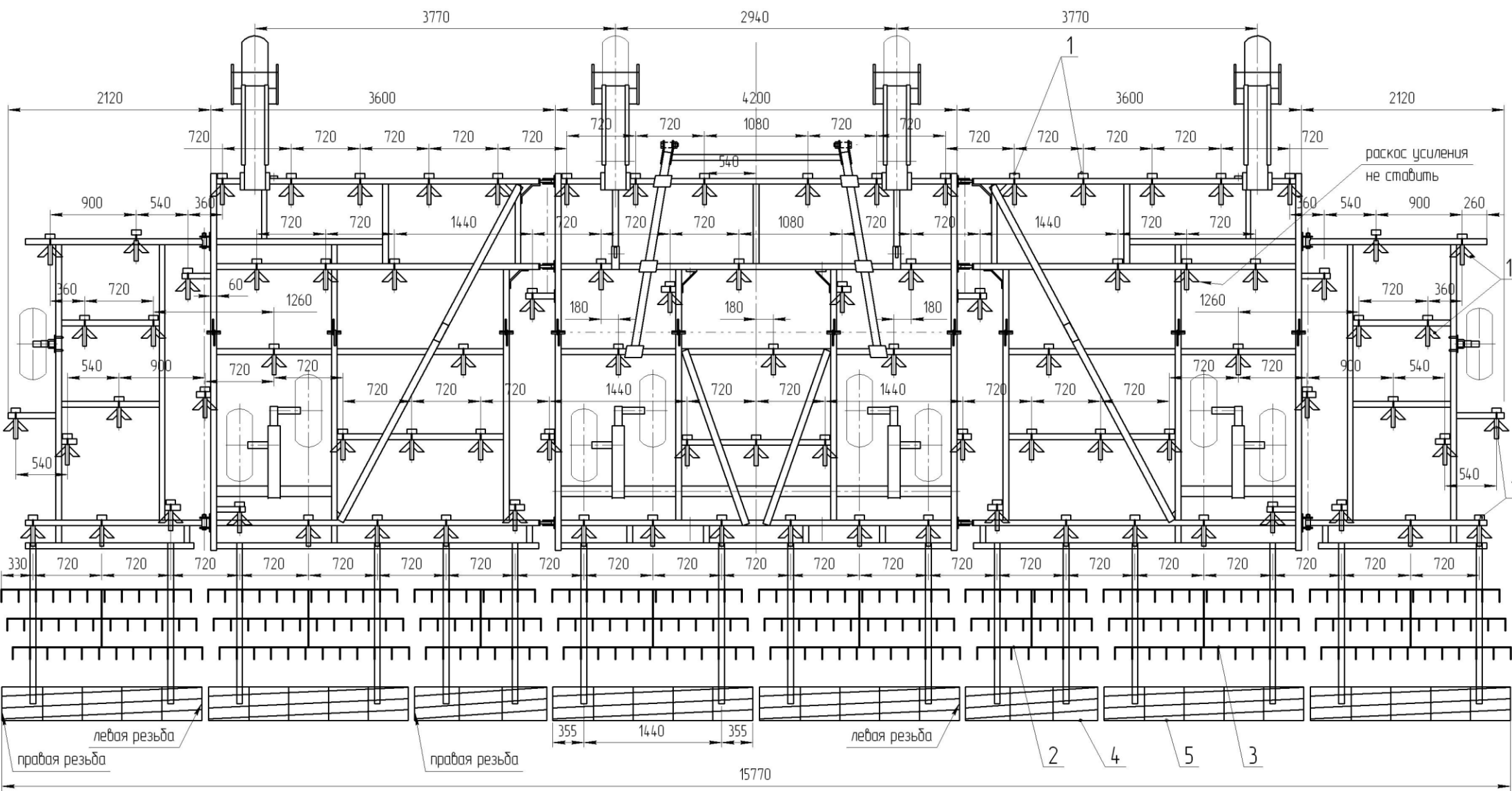


Схема расположения рабочих органов КСК-14,3-02

- |                                      |         |
|--------------------------------------|---------|
| 1. S-подвеска с лапой 260            | - 77 шт |
| 2. Комплект из 3-х секций борны 1300 | - 4 шт  |
| 3. Комплект из 3-х секций борны 2020 | - 4 шт  |
| 4. Прикатка роторная 4-х дисковая    | - 4 шт  |
| 5. Прикатка роторная 6-ти дисковая   | - 4 шт  |



Навеска борон и прикаток

Схема расположения рабочих органов КСК-15,8-02

- |                                       |         |
|---------------------------------------|---------|
| 1. S-стойка с лапой 260               | - 87 шт |
| 2. Комплект из 3-х секций бороны 1300 | - 2 шт  |
| 3. Комплект из 3-х секций бороны 2020 | - 6 шт  |
| 4. Прикатка роторная 4-х дисковая     | - 2 шт  |
| 5. Прикатка роторная 6-ти дисковая    | - 6 шт  |

