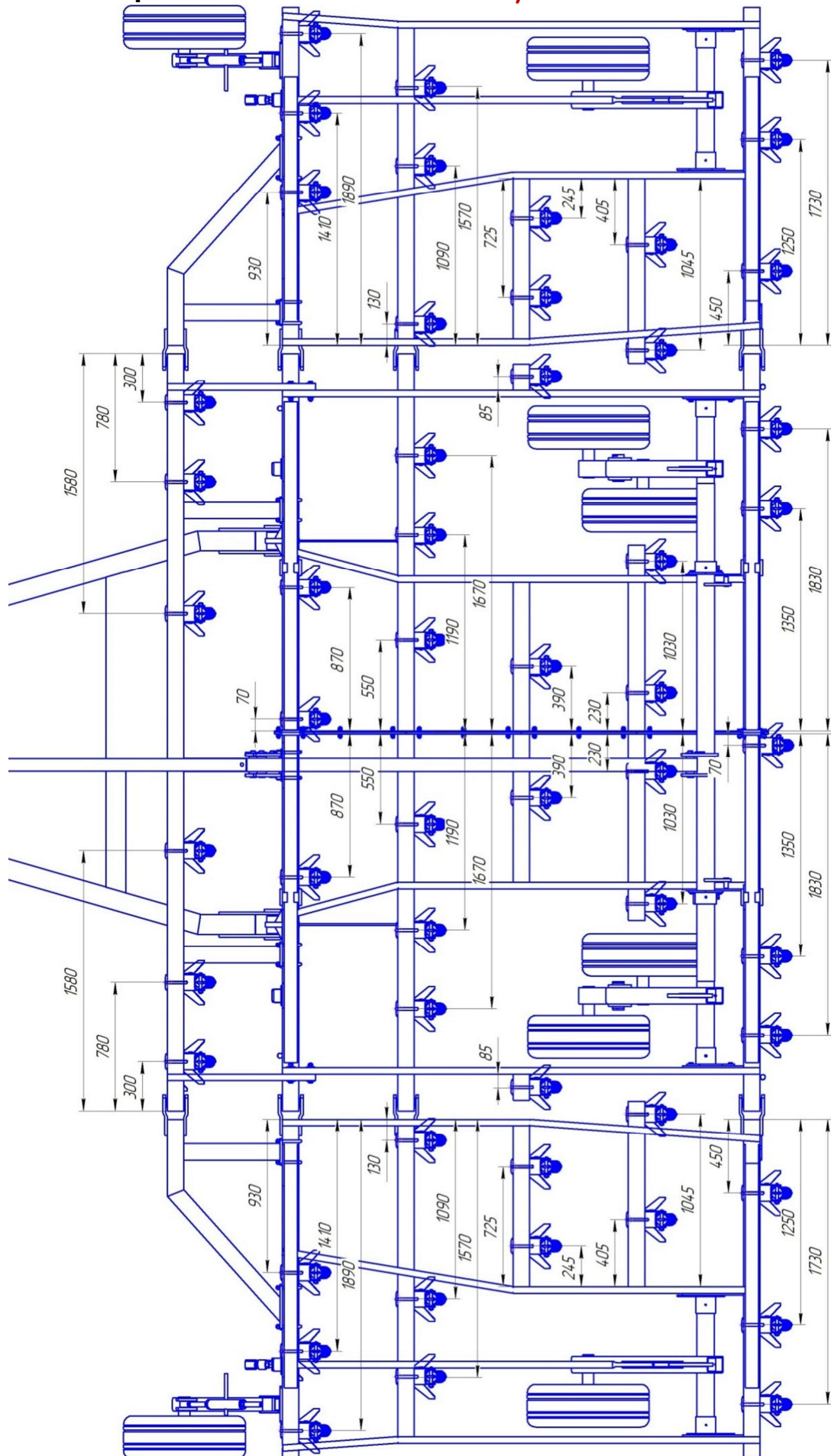
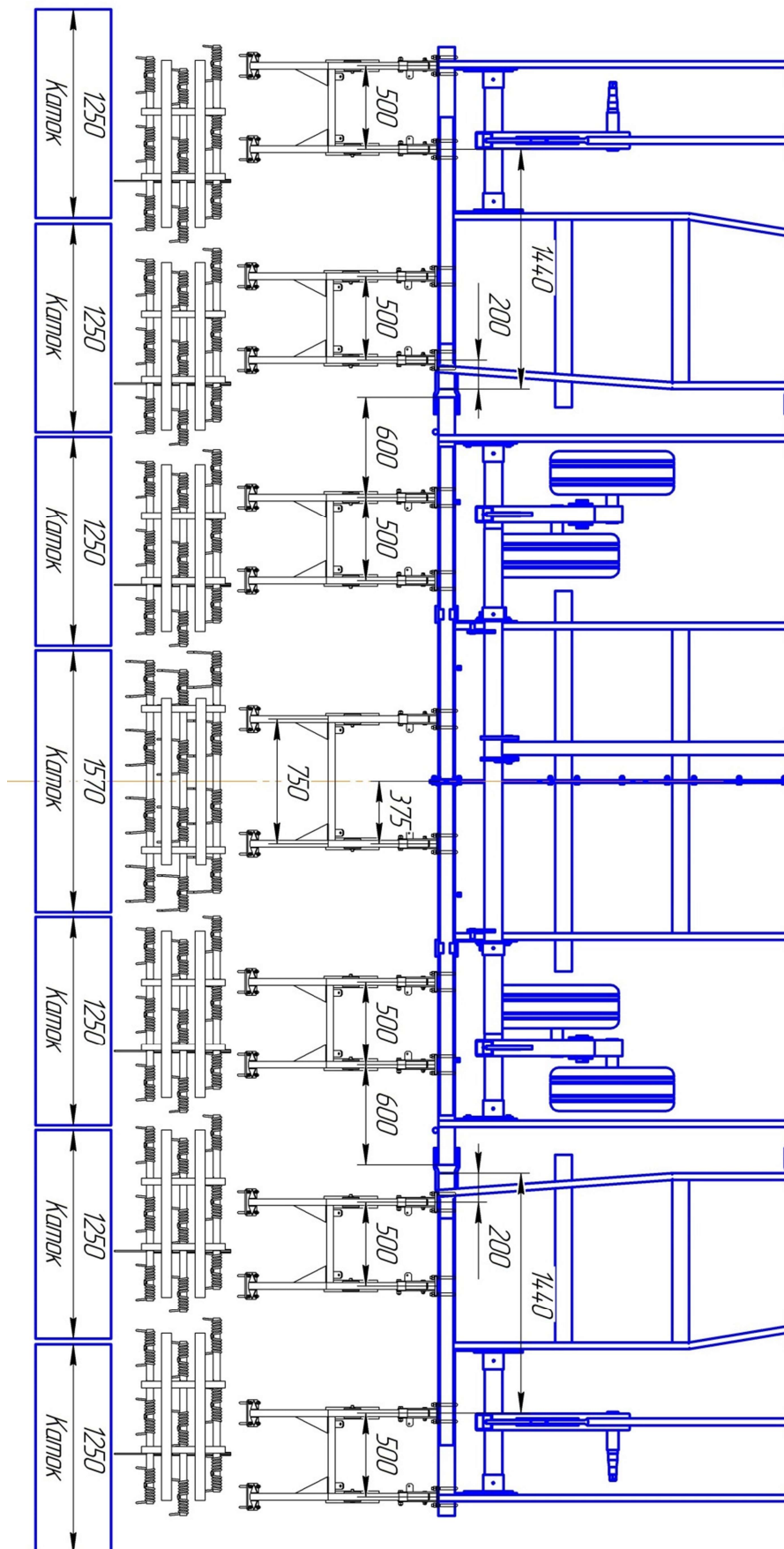


Размещение механизмов лап КП-8,5А.

Навешиваем рамки крепления катков **КП-8,5А**.

- большие (750мм.) - 1 шт.
- малые (500мм.) - 6 шт.



Размещение рамок, боронок и катков на **КП-8,5А**.