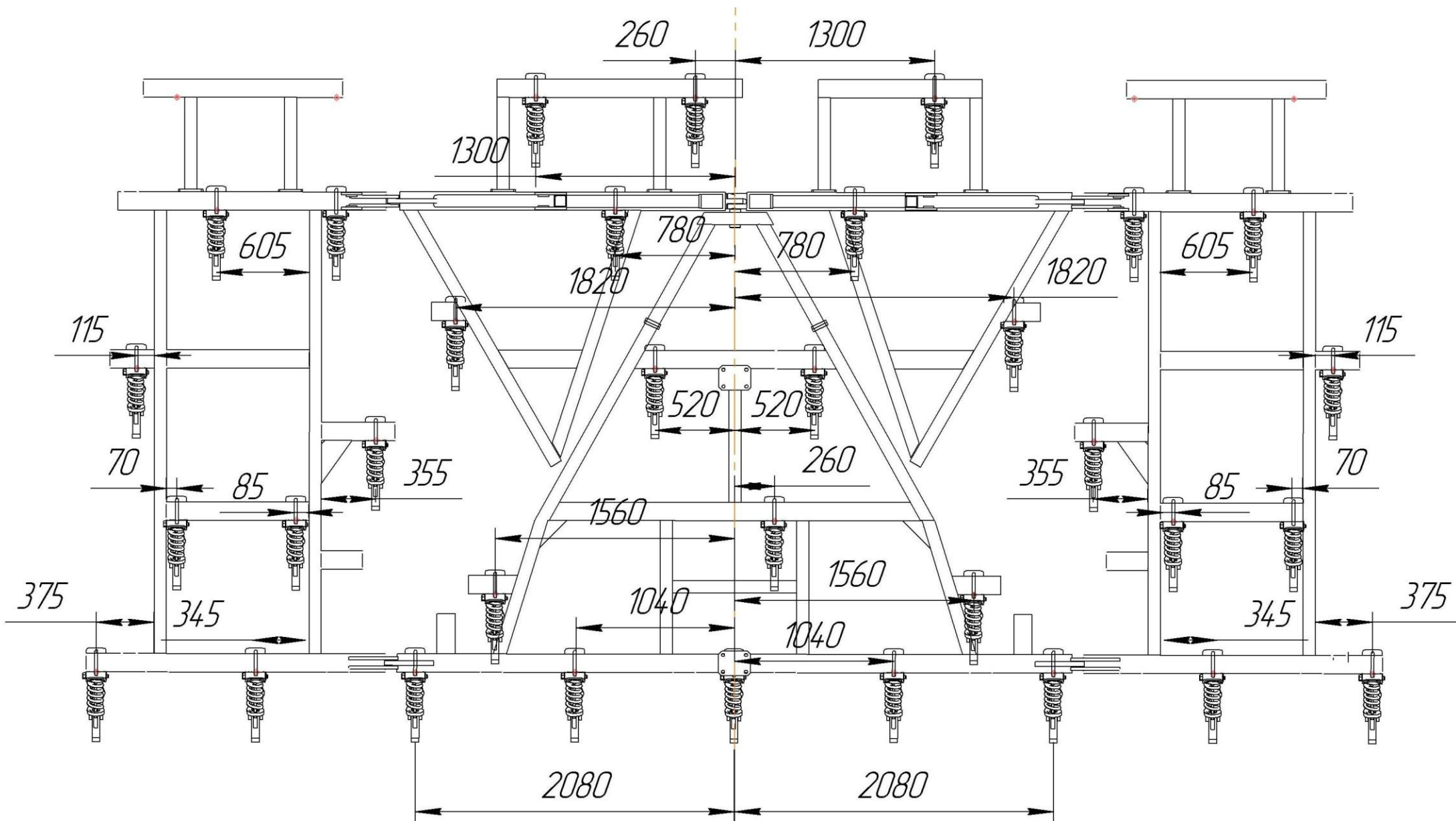
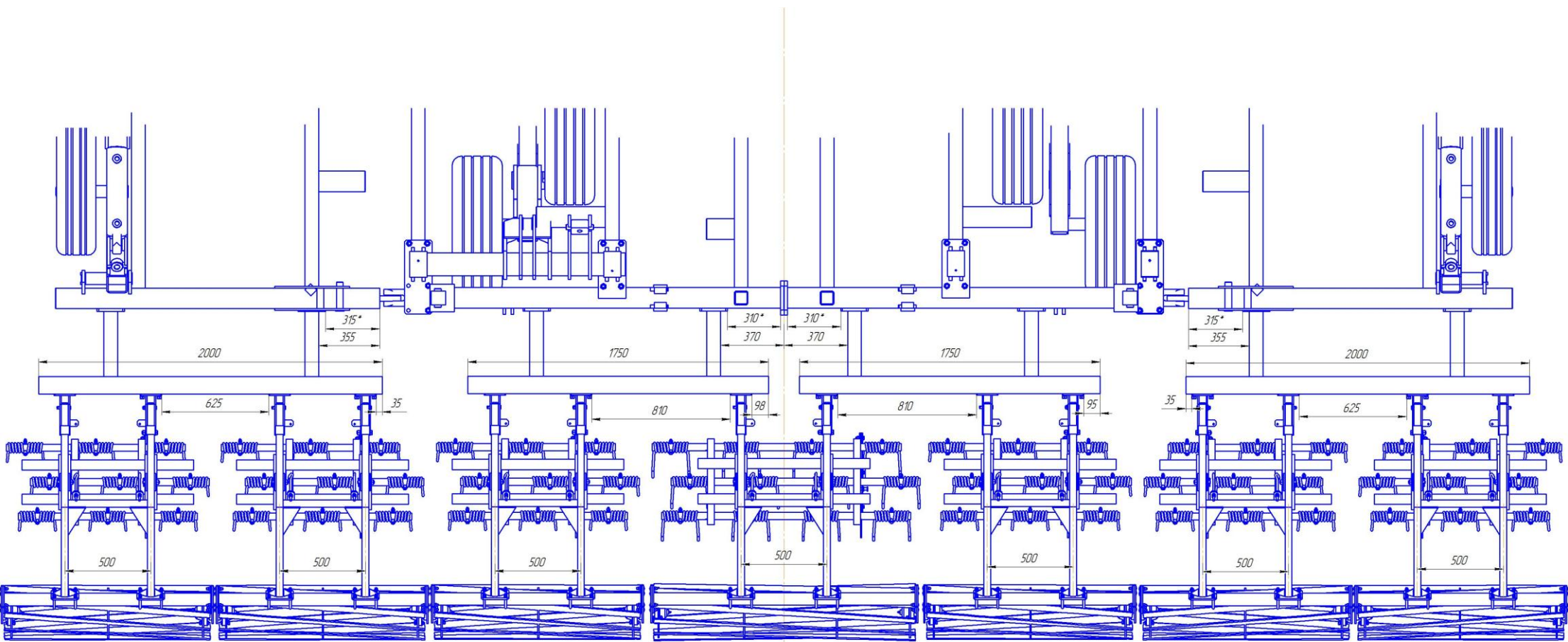


КРГ-8,6

Расположение стоек при использовании лап шириной 355 мм, интервал между стойками 260мм.

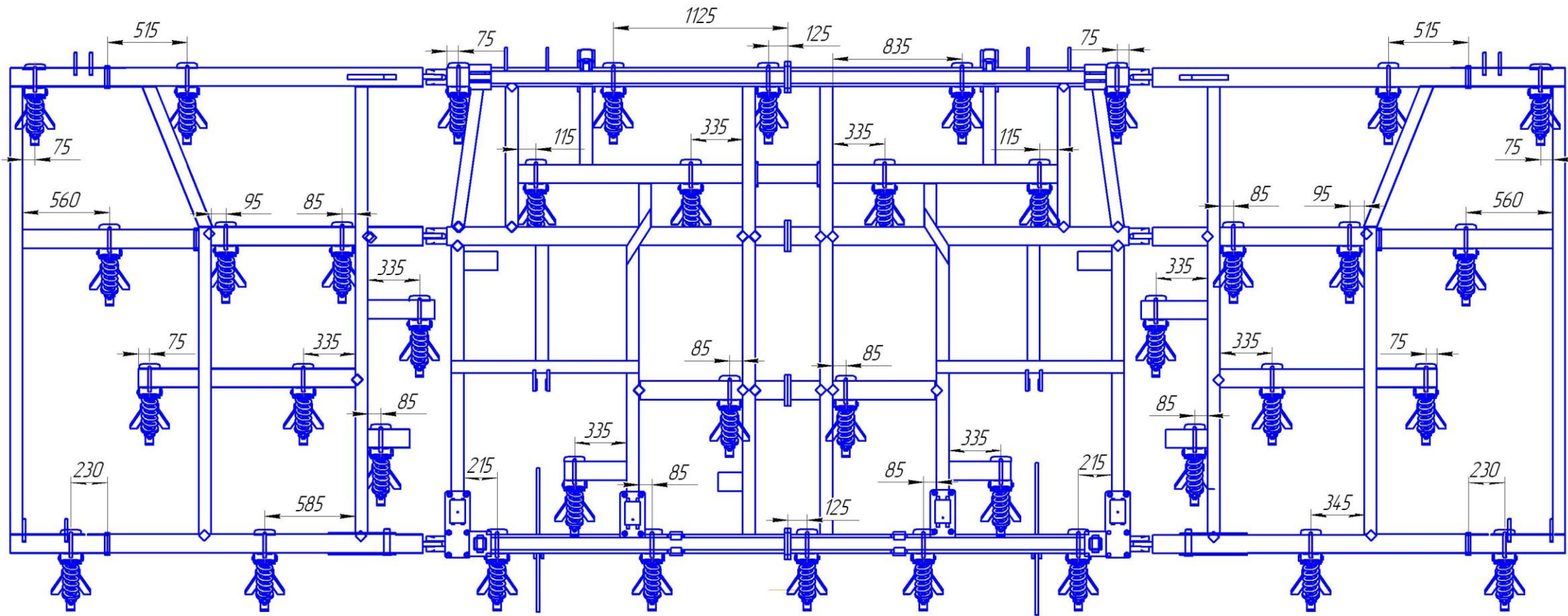




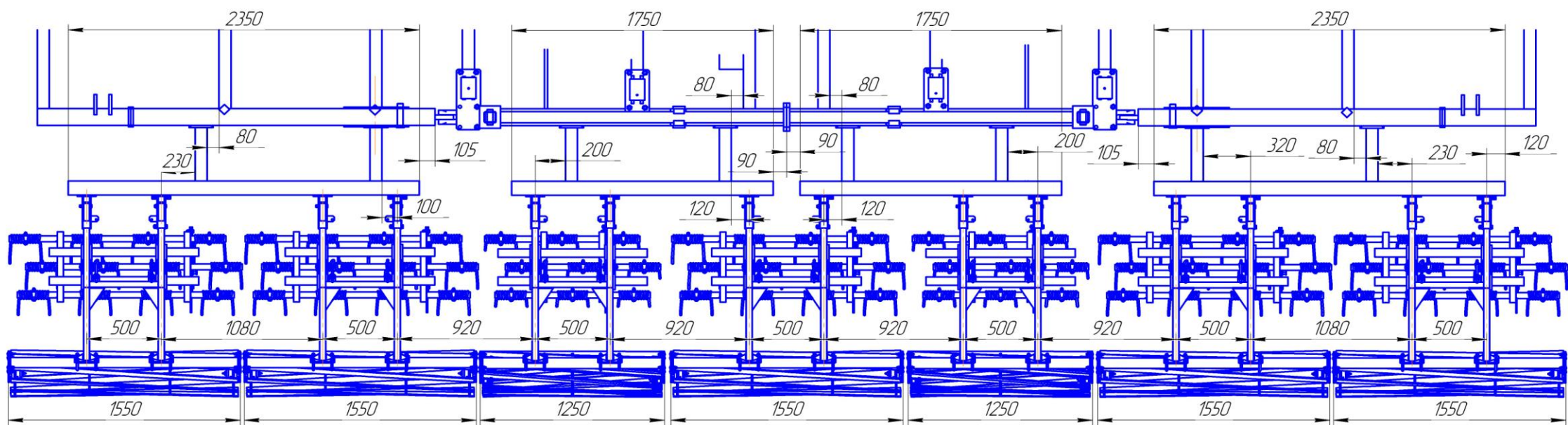
Расстановка брусов и катков КРГ-8.6А

КРГ-10,0

Расположение стоек при использовании лап шириной 355 мм, интервал между стойками 260мм.



Расстановка КРГ-10 лапы 355



Расстановка катков и боронок